

AMENAGEMENT HYDROELECTRIQUE HAUTE PAPENOO - TAHITI



Maître d'Ouvrage :

MARAMA NUI

Projet :

AMENAGEMENT HYDROELECTRIQUE DE LA
HAUTE PAPENOO

Description sommaire :

4 barrages (h max = 40 m)
45 km de pistes d'accès aux ouvrages
25,5 km de conduites forcées (Ø 273 à 2400 mm)
2 centrales (12000 kW et 8000 kW)

Date :

1989 - 1994

Délai de réalisation :

5 ans

Montant du projet :

9500 Millions F.CFP (525 Millions FF)

Type de montage :

Concession de force hydraulique

Mission de SEDEP :

Mission complète de conception réalisation
Maîtrise d'œuvre et maîtrise de chantier
Mise en service et assistance à l'exploitation



Société d'Etudes et de Développement Polynésienne

BP 5109 - 98716 Pirae - Tahiti - Polynésie Française - Tél (689) 41 48 88 - Fax (689) 43 28 78 – e-mail : sedep@sedep.pf

REFERENCES : HYDROELECTRICITE

AMENAGEMENT HYDROELECTRIQUE HITIAA - TAHITI



Maître d'Ouvrage :	MARAMA NUI
Projet :	AMENAGEMENT HYDROELECTRIQUE DE LA VALLEE DE LA FAATAUTIA
Description sommaire :	5 barrages + captages lavatubes 25 km de pistes d'accès aux ouvrages 11,5 km de conduites forcées (Ø 450 à 700 mm) 3 centrales (de 100 kW à 6000 kW)
Date :	1983 – 1984 et 1987 – 1988
Délai de réalisation :	18 mois et 12 mois
Montant du projet :	2500 Millions F.CFP
Type de montage :	Concession de force hydraulique
Mission de SEDEP :	Mission complète de conception réalisation Maîtrise d'œuvre et maîtrise de chantier Mise en service et assistance à l'exploitation



Société d'Etudes et de Développement Polynésienne

BP 5109 - 98716 Pirae - Tahiti - Polynésie Française - Tél (689) 41 48 88 - Fax (689) 43 28 78 – e-mail : sedep@sedep.pf

REFERENCES : HYDROELECTRICITE

AMENAGEMENT HYDROELECTRIQUE MOYENNE PAPENOO - TAHITI



Maître d'Ouvrage :

MARAMA NUI

Projet :

AMENAGEMENT HYDROELECTRIQUE DE LA
MOYENNE PAPENOO

Description sommaire :

- Captage latéral en rivière
- 7 km de pistes d'accès aux ouvrages
- 4,5 km de conduites forcées (Ø 2800 et 5800 mm)
- 1 centrale (8000 kW)

Date :

1995 - 1997

Délai de réalisation :

18 mois

Montant du projet :

4000 Millions F.CFP (220 Millions FF)

Type de montage :

Concession de force hydraulique

Mission de SEDEP :

Mission complète de conception réalisation
Maîtrise d'œuvre et maîtrise de chantier
Mise en service et assistance à l'exploitation



Société d'Etudes et de Développement Polynésienne

BP 5109 - 98716 Pirae - Tahiti - Polynésie Française - Tél (689) 41 48 88 - Fax (689) 43 28 78 - e-mail : sedep@sedep.pf

REFERENCES : HYDROELECTRICITE

REALISATION DU BARRAGE DE TAHINU HAUTE PAPENOO - TAHITI



Maître d'Ouvrage :	MARAMA NUI
Projet :	REALISATION DU BARRAGE DE TAHINU DE LA HAUTE PAPENOO
Description sommaire :	1 barrage d'une longueur de 200 m Evacuateur de crues : $550 \text{ m}^3/\text{s}$ Volume remblai : 35000 m^3
Date :	1990 - 1992
Délai de réalisation :	2,5 ans
Montant du projet :	1 Milliard
Type de montage :	Concession de force hydraulique
Mission de SEDEP :	Mission complète de conception réalisation Maîtrise d'œuvre et maîtrise de chantier Mise en service et assistance à l'exploitation



Société d'Etudes et de Développement Polynésienne

BP 5109 - 98716 Pirae - Tahiti - Polynésie Française - Tél (689) 41 48 88 - Fax (689) 43 28 78 - e-mail : sedep@sedep.pf

REFERENCES : HYDROELECTRICITE

AMENAGEMENT HYDROELECTRIQUE TITAAVIRI - TAHITI



Maître d'Ouvrage :	MARAMA NUI
Projet :	AMENAGEMENT HYDROELECTRIQUE DE LA VALLEE DE LA TITAAVIRI
Description sommaire :	2 barrages 8 km de pistes d'accès aux ouvrages 7 km de conduites forcées (Ø 550 à 1100 mm) 2 centrales (1250 kW et 2000 + 800 kW)
Date :	1988 - 1989
Délai de réalisation :	18 mois
Montant du projet :	1400 Millions F.CFP
Type de montage :	Concession de force hydraulique
Mission de SEDEP :	Mission complète de conception réalisation Maîtrise d'œuvre et maîtrise de chantier Mise en service et assistance à l'exploitation

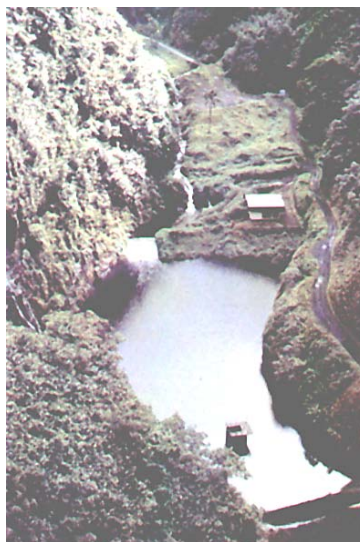
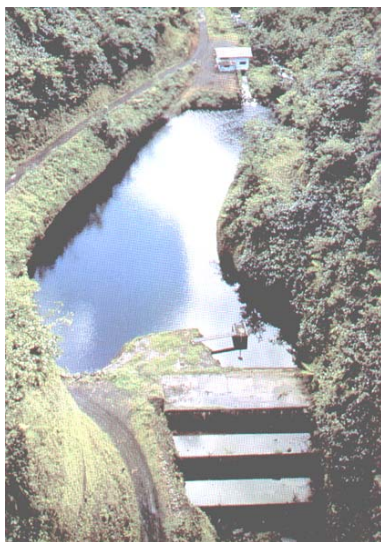


Société d'Etudes et de Développement Polynésienne

BP 5109 - 98716 Pirae - Tahiti - Polynésie Française - Tél (689) 41 48 88 - Fax (689) 43 28 78 – e-mail : sedep@sedep.pf

REFERENCES : HYDROELECTRICITE

AMENAGEMENT HYDROELECTRIQUE VAHIRIA - TAHITI



Maître d'Ouvrage :	MARAMA NUI
Projet :	AMENAGEMENT HYDROELECTRIQUE DE LA VALLEE DE LA VAHIRIA
Description sommaire :	3 barrages 20 km de pistes d'accès aux ouvrages 9,5 km de conduites forcées (Ø 250 à 1100 mm) 3 centrales (2 x 1300 kW et 2000 kW)
Date :	1982 - 1985
Délai de réalisation :	3 ans
Montant du projet :	2000 Millions F.CFP
Type de montage :	Concession de force hydraulique
Mission de SEDEP :	Mission complète de conception réalisation Maîtrise d'œuvre et maîtrise de chantier Mise en service et assistance à l'exploitation



Société d'Etudes et de Développement Polynésienne

BP 5109 - 98716 Pirae - Tahiti - Polynésie Française - Tél (689) 41 48 88 - Fax (689) 43 28 78 - e-mail : sedep@sedep.pf

REFERENCES : HYDROELECTRICITE

AMENAGEMENT HYDROELECTRIQUE VAITE - TAHITI



Maître d'Ouvrage :	MARAMA NUI
Projet :	AMENAGEMENT HYDROELECTRIQUE DE LA VALLEE DE LA VAITE
Description sommaire :	2 barrages 10 km de pistes d'accès aux ouvrages 6,5 km de conduites forcées (Ø 900 mm) 2 centrales (1600 kW et 720 kW)
Date :	1981 - 1987
Délai de réalisation :	12 mois et 18 mois
Montant du projet :	1200 Millions F.CFP
Type de montage :	Concession de force hydraulique
Mission de SEDEP :	Mission complète de conception réalisation Maîtrise d'œuvre et maîtrise de chantier Mise en service et assistance à l'exploitation

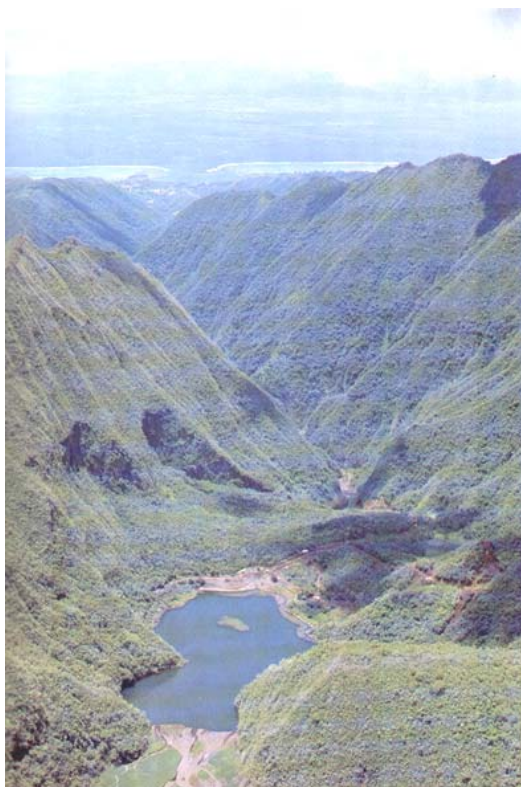


Société d'Etudes et de Développement Polynésienne

BP 5109 - 98716 Pirae - Tahiti - Polynésie Française - Tél (689) 41 48 88 - Fax (689) 43 28 78 – e-mail : sedep@sedep.pf

REFERENCES : HYDROELECTRICITE

AMENAGEMENT DE L'EVACUATEUR DE CRUES DU LAC VAHIRIA TAHITI – POLYNESIE FRANCAISE



Maître d'Ouvrage :	TERRITOIRE DE POLYNESIE FRANCAISE
Projet :	REALISATION D'UN EVACUATEUR DE CRUE
Description sommaire :	Crue millénaire 200 m ³ /s
Date :	Janvier 1999
Délai de réalisation :	1 mois
Montant du projet :	60 Millions F.CFP
Mission de SEDEP :	Maîtrise d'œuvre complète Maîtrise de chantier



Société d'Etudes et de Développement Polynésienne

BP 5109 - 98716 Pirae - Tahiti - Polynésie Française - Tél (689) 41 48 88 - Fax (689) 43 28 78 – e-mail : sedep@sedep.pf

REFERENCES : HYDROELECTRICITE

ETUDES D'AMENAGEMENTS HYDROELECTRIQUES DE CINQ VALLEES SUR L'ÎLE DE TAHITI



Maître d'Ouvrage :

MARAMA NUI

Projet :

AMENAGEMENTS HYDROELECTRIQUES DES
VALLEES DE PAPEIHA, ONOHEHA, TUAURU,
VAITAARA ET TAHARUU

Description sommaire :

ETUDES DES PRODUCTIBLES ET SCHEMAS
GENERAUX D'AMENAGEMENTS
HYDROELECTRIQUES

Date :

2001

Mission de SEDEP :

APS

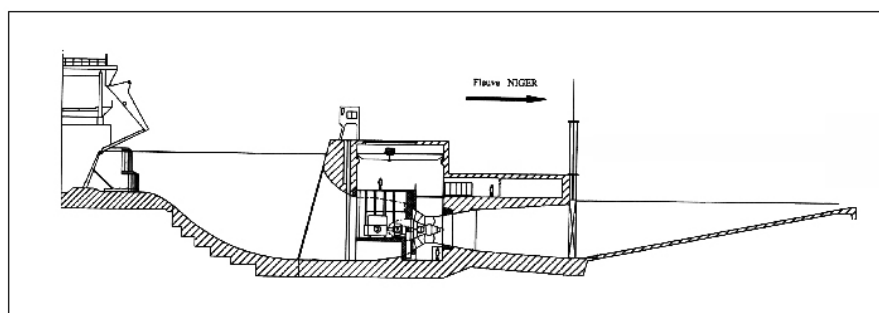


Société d'Etudes et de Développement Polynésienne

BP 5109 - 98716 Pirae - Tahiti - Polynésie Française - Tél (689) 41 48 88 - Fax (689) 43 28 78 – e-mail : sedep@sedep.pf

REFERENCES : HYDROELECTRICITE

AMENAGEMENT HYDROELECTRIQUE DE MARKALA FLEUVE NIGER – MALI



Maître d'Ouvrage :

MINISTERE DES MINES ET DE L'ENERGIE DU MALI

Projet :

**CONSTRUCTION D'UNE CENTRALE ELECTRIQUE
SUR LE SITE DU BARRAGE DE MARKALA**

Description sommaire :

- Centrale Electrique au fil de l'eau
- Installation de 3 turbines puits de 4,5 MW chacune
- Production annuelle : 57 Millions de KWh

Date :

2000

Délai de réalisation :

30 mois

Montant du projet :

23 Milliards F.CFA (230 Millions FF)

Type de montage :

Concession

Mission de SEDEP :

- Réactualisation de l'A.P.S. en cours
- Montage financier en cours



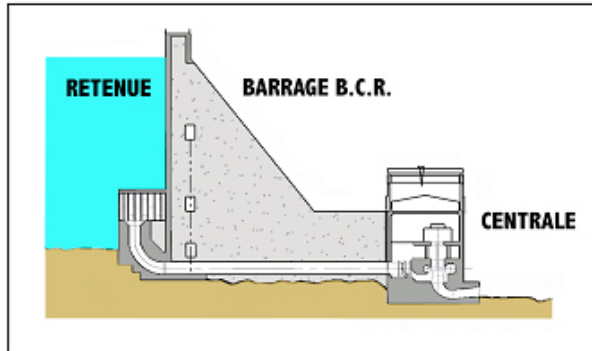
Société d'Etudes et de Développement Polynésienne

BP 5109 - 98716 Pirae - Tahiti - Polynésie Française - Tél (689) 41 48 88 - Fax (689) 43 28 78 – e-mail : sedep@sedep.pf

REFERENCES : HYDROELECTRICITE

AMENAGEMENT HYDROELECTRIQUE DE DYODYONGA

RIVIERE MEKROU - BENIN / NIGER



Maître d'Ouvrage :

- ETABLISSEMENT PUBLIC INTERNATIONAL
DE LA MEKROU

- MINISTERE DES MINES ET DE L'ENERGIE
DU NIGER

- MINISTERE DES MINES , DE L'ENERGIE ET
DE L'HYDRAULIQUE DU BENIN

Projet :

BARRAGE ET CENTRALE ELECTRIQUE DE
DYODYONGA SUR LA RIVIERE MEKROU

Description sommaire :

- Barrage B.C.R. Hauteur 50 m.

- Capacité du bassin : 1 Million de m³

- 2 turbines de 13 MW

Date :

1999

Délai de réalisation :

31 mois

Montant du projet :

38 Milliards F.CFA (380 Millions FF)

Type de montage :

Concession de force hydraulique

Mission de SEDEP :

Mission complète de maîtrise d'œuvre



Société d'Etudes et de Développement Polynésienne

BP 5109 - 98716 Pirae - Tahiti - Polynésie Française - Tél (689) 41 48 88 - Fax (689) 43 28 78 – e-mail : sedep@sedep.pf